



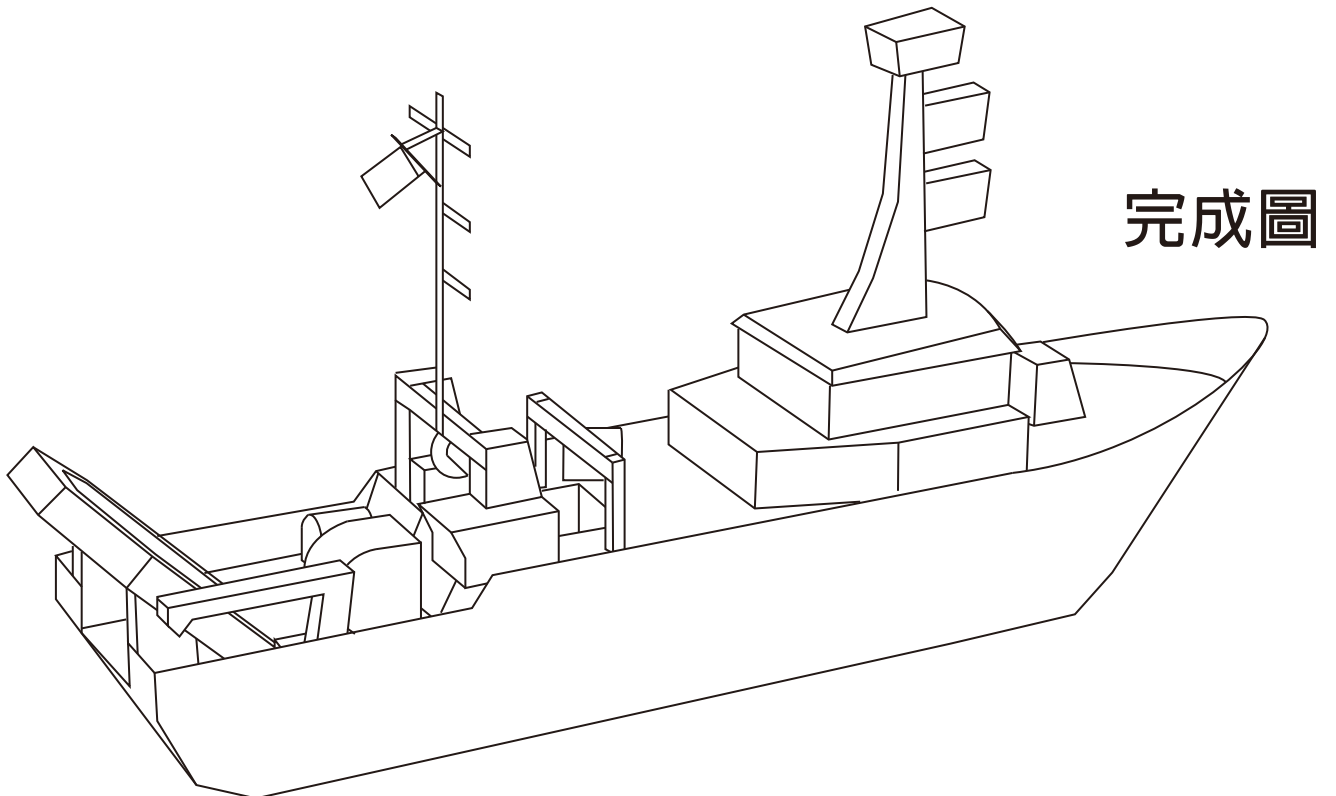
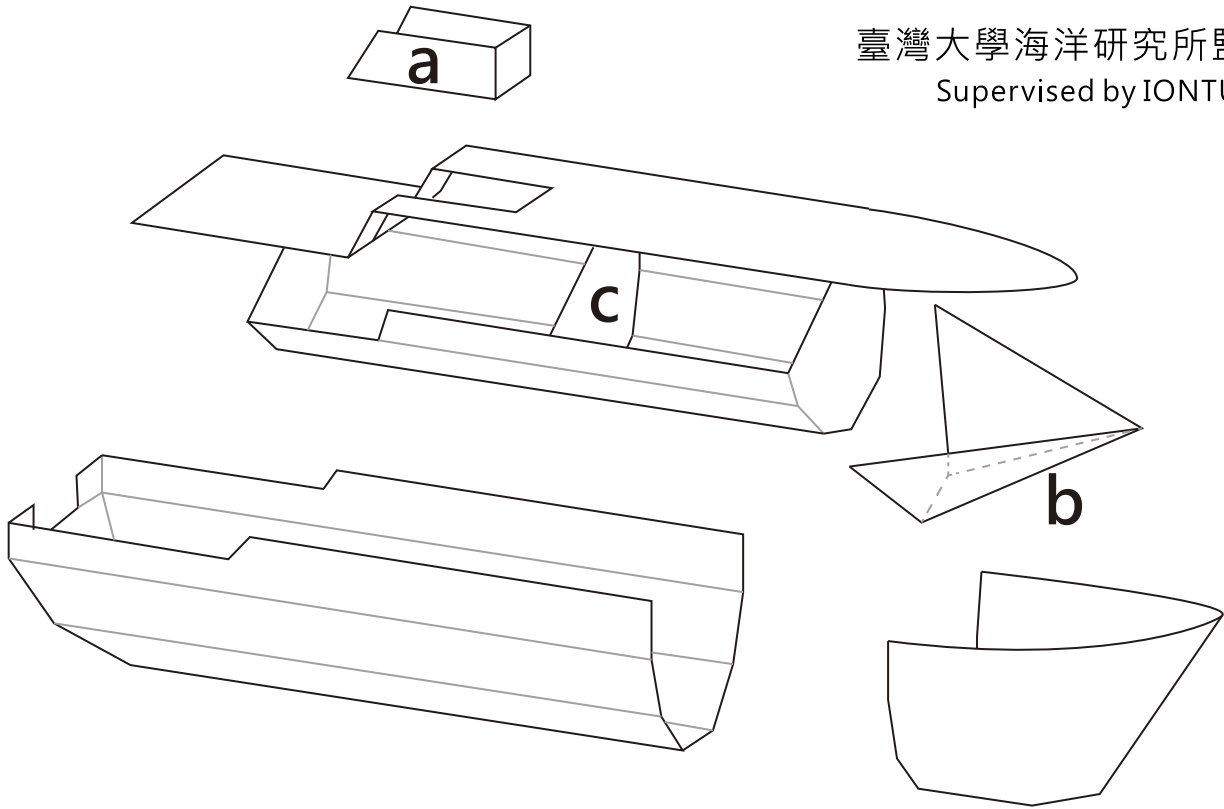
甲板-支架-船殼組合圖

科技部海洋學門資料庫設計

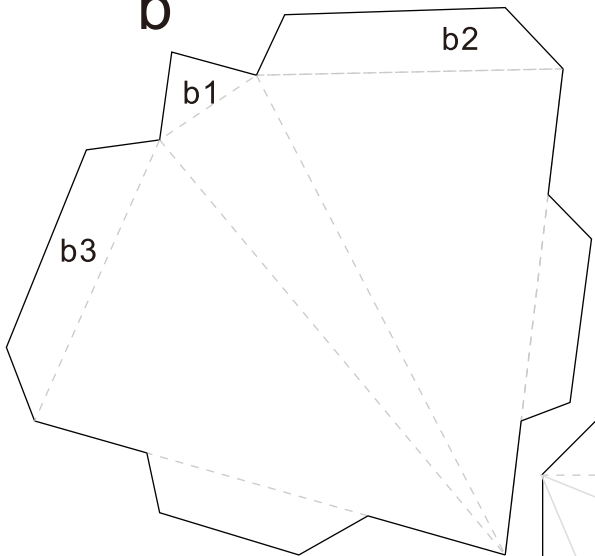
Designed by ODB, MOST

臺灣大學海洋研究所監製

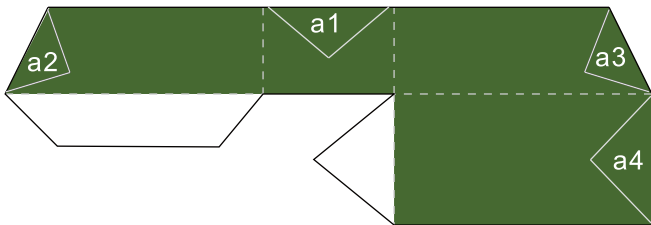
Supervised by IONTU



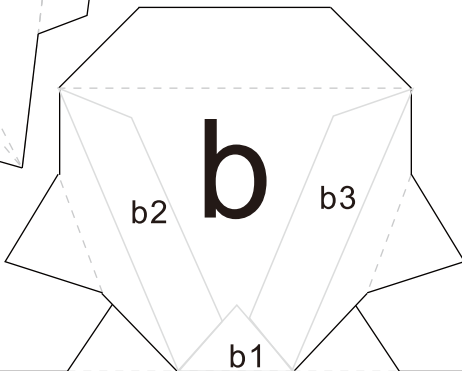
b



a



b



1

F

A

a

LP

M

a2

a3

a4

C

H

B

D

D

c

